



Slide-in Frames

- Counter Slide-in Frame
- Double Sided Slide-in Frame
- Single Sided Slide-in Frame

- Info Topper
- Doppelseitiger Einschubrahmen
- Einseitiger Einschubrahmen



Counter Slide-in Frame



A new model of counter stand slide-in frame. Practical to change posters by sliding them in & out. Ready for shipment with 2 PET covers, an end plastic wick on the open side & a double-sided tape at the bottom feet. This product is delivered in the landscape position for standard articles. An optional portrait position is available. The frame is suitable for outdoor use when equipped with a sealing rubber on the open edge. The sealing rubber is supplied free of charge with every unit.

Ein neues Produkt: Einschubrahmen als Infotopper. Praktisches Auswechseln des Posters durch ein- und herauschieben. Der Artikel wird mit 2 Schutzfolien, einem Dichtungsband an der Einschubseite und einem doppelseitigen Klebeband an der unteren Seite des Fußes geliefert. Der Artikel wird standardmäßig in Querformat geliefert, kann jedoch auch in Hochformat bestellt werden. Das Produkt kann im Außeneinsatz verwendet werden, falls das Dichtungsband montiert wurde. Das Dichtungsband wird bei jedem Produkt serienmäßig mitgeliefert.

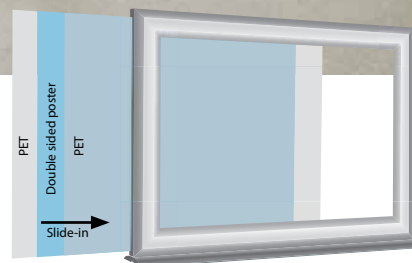
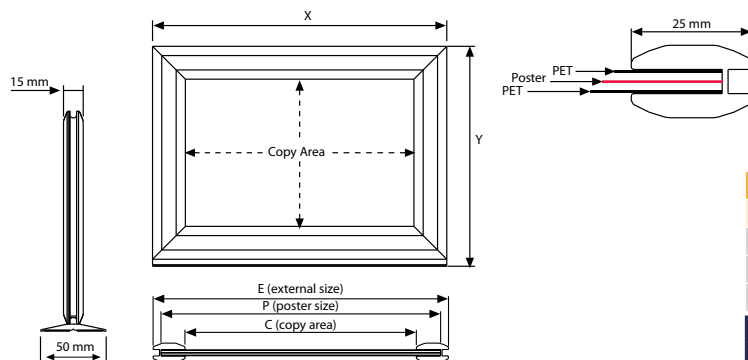
! Please clean the surface before applying the double sided tape for better application. Suitable for silk screen printing, maximum letter height is 9 mm. Vor dem Anbringen des doppelseitigen Klebebands, Fläche gründlich reinigen, um besseren Halt zu gewähren. Für Siebdruck geeignet, max. Buchstabenhöhe 9 mm.



A4 size portrait



A4 size landscape



MATERIAL : Silver anodised aluminium				WEIGHT	PACKING SIZE
LANDSCAPE	PORTRAIT	EXTERNAL(x-y)	POSTER	COPY	*W X H X D
UCA255N2A5	UCA255N1A5	224 X 167 mm	210 X 148 mm	174 X 112 mm	0,652 kg 190 X 270 X 65 mm
UCA255N2A4	UCA255N1A4	311 X 229 mm	297 X 210 mm	261 X 174 mm	0,862 kg 260 X 360 X 65 mm
UCA255N2A3	UCA255N1A3	434 X 316 mm	420 X 297 mm	384 X 261 mm	1,204 kg 340 X 470 X 65 mm

*W:Width H: Height D: Depth



Double Sided Slide-in Frame



Portrait & Landscape

A practical frame enabling you to easily change your posters by sliding the graphics in & out. The double PET cover in the frame protects your poster from any sun and light effects.

Hochformat & Querformat

Durch müheloses ein- und ausschieben, praktisches Auswechseln des Posters. Die beidseitige PET Schutzfolie schützt Ihre Poster vor Sonne und Lichteinflüssen.



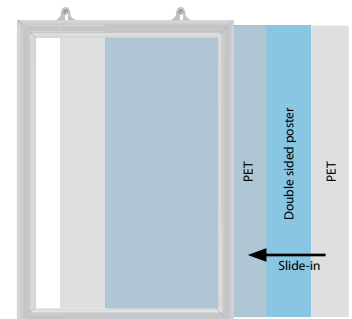
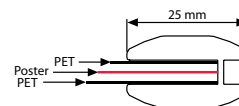
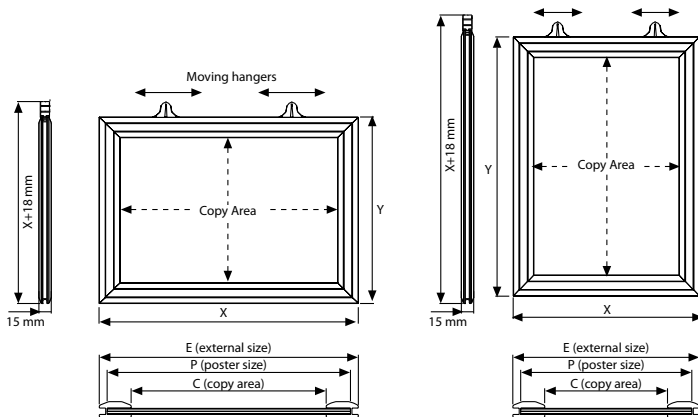
Each frame includes 2 suspension hangers. Each frame is packed individual in carton box. Jeder Rahmen beinhaltet je zwei Aufhänger. Jeder Rahmen ist im Karton einzeln verpackt.



Moving hangers provide easy positioning for hanging. Verschiebbare Aufhänger dienen zur leichten Aufhängung.



Suitable for silk screen printing, max. letter height is 9 mm. Für den Siebdruck geeignet max. Buchtabenhöhe 9 mm.



MATERIAL : Silver anodised aluminium					WEIGHT	PACKING SIZE
PORTRAIT	LANDSCAPE	EXTERNAL (x-y)	POSTER	COPY	WITH PACKING	*W X H X D
UCS255N1A4	UCS255N2A4	224 X 311 mm	210 X 297mm	174 X 261 mm	0,495 kg	250 X 350 X 21 mm
UCS255N1A3	UCS255N2A3	311 X 434 mm	297 X 420 mm	261 X 384 mm	0,708 kg	350 X 460 X 21 mm
UCS255N1A2	UCS255N2A2	434 X 608 mm	420 X 594 mm	384 X 558 mm	1,180 kg	460 X 660 X 21 mm
UCS255N1A1	UCS255N2A1	608 X 855 mm	594 X 841 mm	558 X 805 mm	1,870 kg	650 X 900 X 21 mm
UCS255N1B2	UCS255N2B2	514 X 714 mm	500 X 700 mm	464 X 664 mm	1,500 kg	550 X 750 X 21 mm
UCS255N123	UCS255N223	522 X 776 mm	508 X 762 mm	472 X 726 mm	1,595 kg	560 X 810 X 21 mm

*W:Width H: Height D: Depth



Single Sided Slide-in Frame



The same unit can be used both in landscape & portrait positions. A practical frame enabling you to easily change your posters by sliding the graphics in & out.

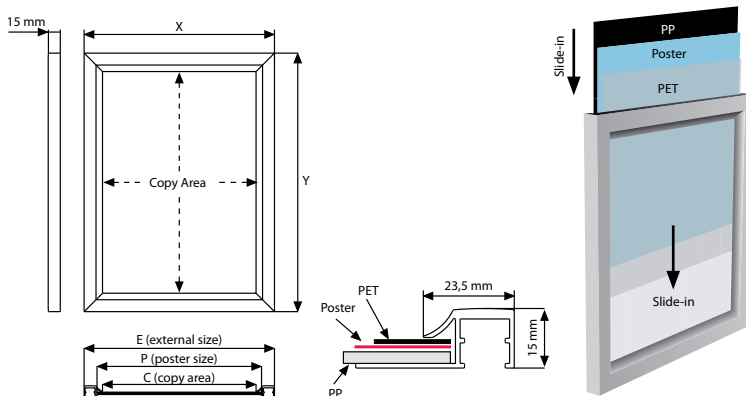
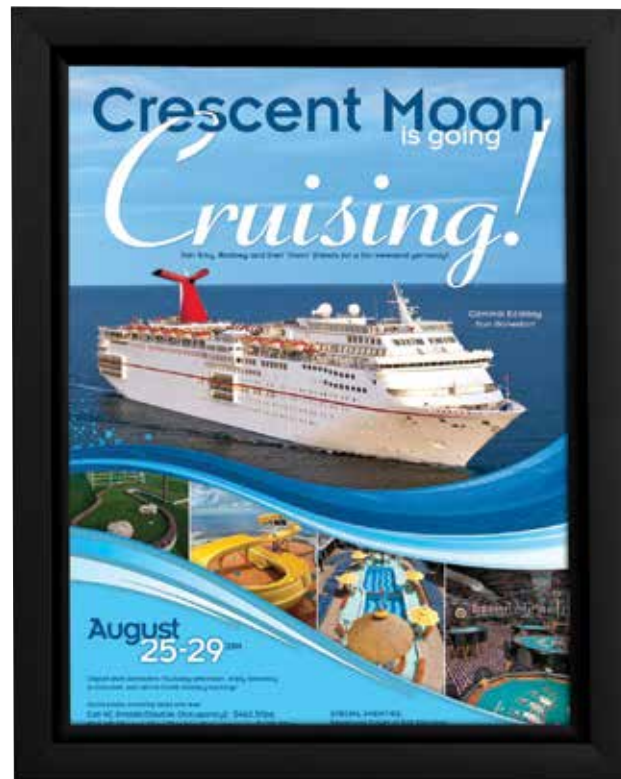
Der Rahmen kann in Hoch- und Querformat eingesetzt werden. Durch müheloses ein- und ausschieben, praktisches Auswechseln des Posters.

- Each frame includes wall mounting accessories (4 screws & 4 plugs)
- Each frame is packed individual in carton box. Color options black & silver-anodized.
- Jeder Rahmen beinhaltet Wandbefestigung (4 Schrauben und Dübel).*
- Jeder Rahmen ist im Karton einzeln verpackt.*
- Standart Farboptionen: silber eloxiert und Ral Schwarz pulverbeschichtet.*

- No easy access to poster, suitable for highly frequented traffic areas.
- Passend für Orte mit viel Menschenverkehr.*

Suitable for silk screen printing, max. letter height is 13 mm.
Für den Siebdruck geeignet max. Buchtabenhöhe 13 mm.

Color options : Silver-anodized & black
Farbenoptionen : schwarz und silber eloxiert.



MATERIAL : Silver anodised aluminium				WEIGHT	PACKING SIZE
ARTICLE	EXTERNAL(x-y)	POSTER	COPY	WITH PACKING	*W X H X D
UCS245N1A4	243 X 330 mm	210 X 297 mm	196 X 283 mm	0,320 kg	260 X 350 X 21 mm
UCS245N1A3	330 X 453 mm	297 X 420 mm	283 X 406 mm	0,700 kg	350 X 460 X 21 mm
UCS245N1A2	453 X 627 mm	420 X 594 mm	406 X 580 mm	1,100 kg	460 X 660 X 21 mm
UCS245N1A1	627 X 874 mm	594 X 841 mm	580 X 827 mm	2,200 kg	650 X 900 X 21 mm
UCS245N1B2	533 X 733 mm	500 X 700 mm	486 X 686 mm	1,350 kg	550 X 750 X 21 mm
UCS245N123	541 X 795 mm	508 X 762 mm	494 X 748 mm	1,510 kg	560 X 810 X 23 mm

* W:Width H: Height D: Depth

