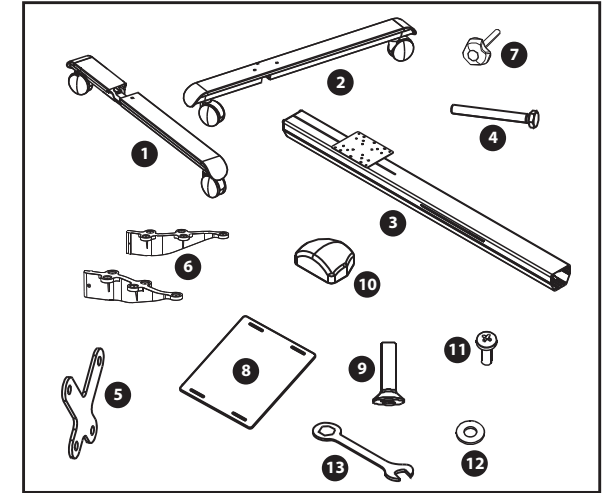


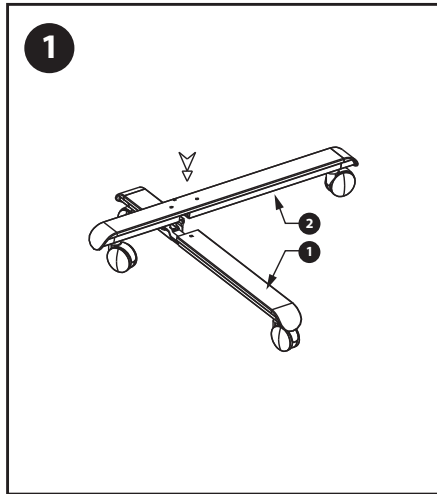
# MOBILE LCD WORKSTATION



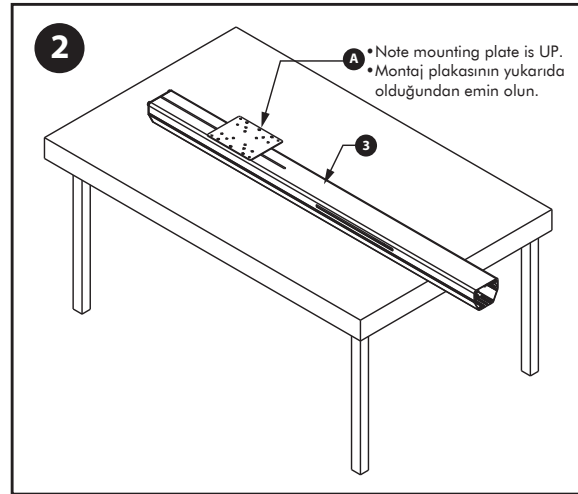
EN	DESCRIPTION	QTY	DE	BESCHREIBUNG	QTY	TR	AÇIKLAMA	ADET
1.	Right Leg	1	1.	Rechter Fuss	1	1.	Sağ ayak	1
2.	Left Leg	1	2.	Linker Fuss	1	2.	Sol ayak	1
3.	Post	1	3.	Ständer	1	3.	Gövde	1
4.	Hex Bolt	4	4.	Sechseckschraube	4	4.	Altı köşe başlı civata	4
5.	Bolting Plate	1	5.	Anschraubplatte	1	5.	Toparlama plakası	1
6.	Shelf Arms, R&L	1 EA	6.	Regalhalter	1 EA	6.	Raf kolları	1 EA
7.	Threaded Knob	2	7.	Griffschraube	2	7.	Vidalı kulp	2
8.	Shelf	1	8.	Regal	1	8.	Raf	1
9.	Flat Head Screw	10	9.	Senkschraube	10	9.	Havşa başlı civata	10
10.	Cap	1	10.	Endkappe des Ständers	1	10.	Gövde tapası	1
11.	Pan Head Scew	1	11.	Zylinderschraube	1	11.	Silindir başlı civata	1
12.	Flat Washer	1	12.	Unterlegscheibe	1	12.	Pul	1
13.	Wrench	1	13.	Schraubenschlüssel	1	13.	Anahtar	1
14.	Instructions	1	14.	Montageanleitung	1	14.	Talimatlar	1



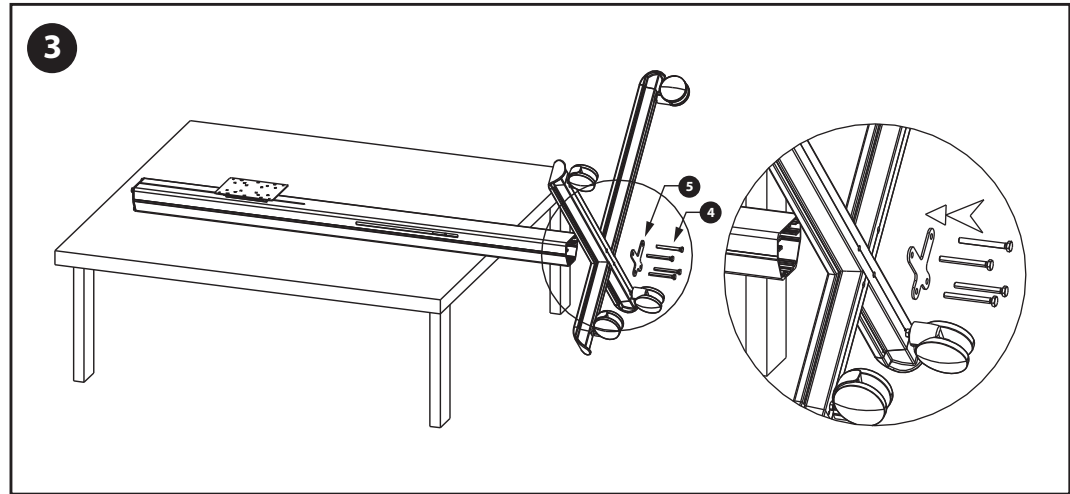
•Check all parts are present before assembly. •Bitte zuerst prüfen ob alle Teile geliefert wurden. •Montaj işlemine başlamadan lütfen tüm parçaları kontrol ediniz.



- Insert Left leg (#2) into notch in right leg (#1).
- Den linken Fuss (#2) in den Kanal des rechten Fusses (#1) setzen.
- Sol ayağı (#2) sağ ayağın (#1) içindeki kanala yerleştirin.



- Place Post (#3) on raised surface such as a table or the packing box.
- Legen Sie den Ständer (#3), auf einen Tisch oder eine gerade Fläche wie die Kartonverpackung.
- Gövdeyi (#3), masa veya ambalaj kutusu gibi bir yüzey üzerine yatırın.

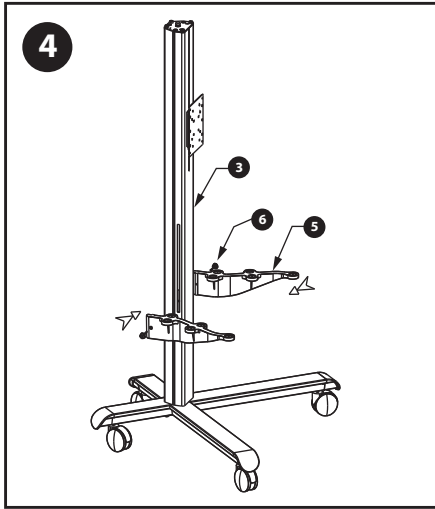


- Using Bolting Plate (#5) and 4 Hex Bolts (#4) secure Legs (#1, #2) to bottom of Post (#3). Insert each bolt one or two complete turns before fully tightening.
- Montieren Sie mit Hilfe der 4 Stk Sechseckschrauben (#4) und der Anschraubplatte(#5) die Füße (#1+2) an die Unterseite des Ständers(#3) und bevor Sie alle Schrauben festziehen zuerst alle Schrauben 1-2 mal drehen.
- Toparlama plakası (#5) ve 4 adet (#4) altı köşe başlı civatayı kullanarak ayakları gövdenin (#3) alt kısmına monte edin. Civataları tamamen sıkıştırmadan önce her bir civatayı 1-2 tur sıkın.

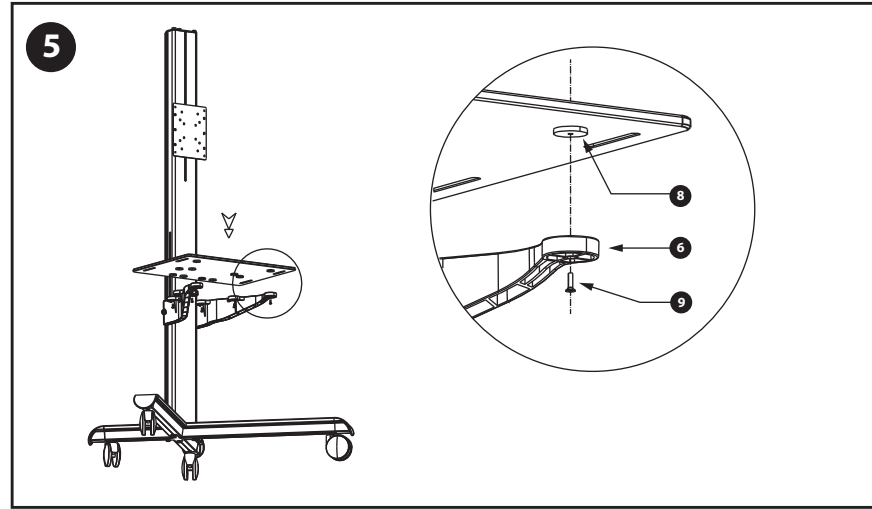


1005990

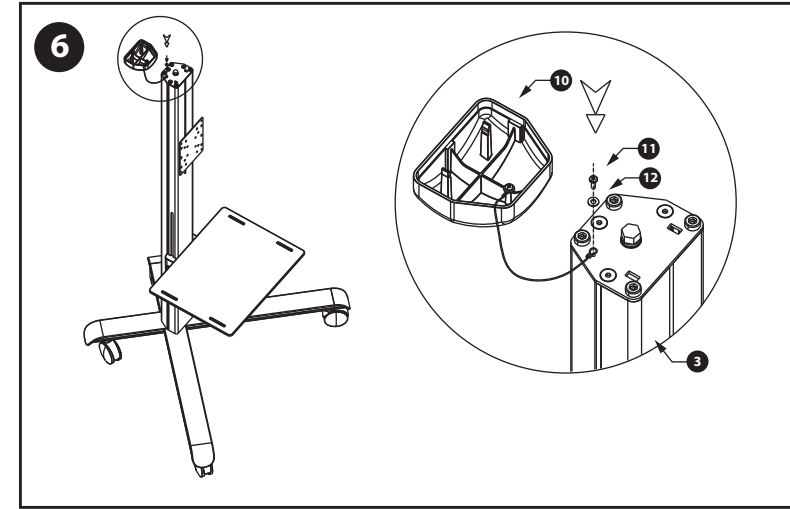
# MOBILE LCD WORKSTATION



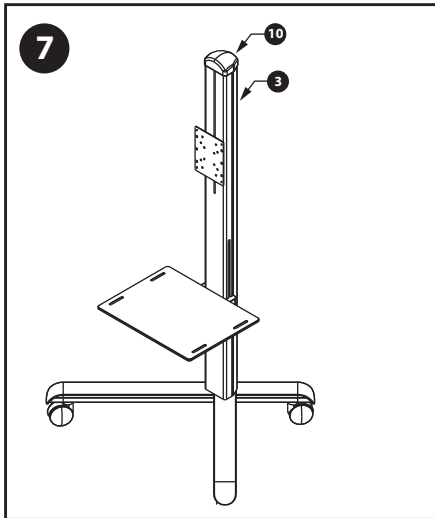
- Align Shelf Arms (#6, R&L) to Post (#3) and secure with Threaded Knobs (#5).
- Regalhalter (#6, R&L) dem Ständer (#3) ausrichten und mit der Griffschraube (#5) anmontieren.
- Raf kollarını (#6, R&L) gövdeye (#3) hizalayın ve vidalı kulparla (#5) monte edin.



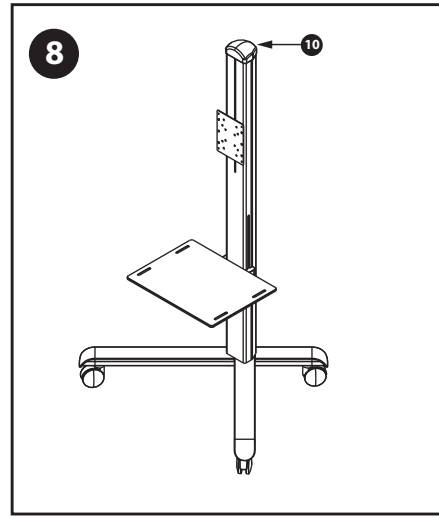
- Adjust Shelf Arms (#6) to same height. Place Shelf (#8) on top and align screw holes. Secure Shelf (#8) with Flat Head Screws (#9) to Shelf Arms (#6).
- Die Regalhalter (#6) auf die gleiche Höhe bringen. Das Regal (#8) von oben einlegen und die Schraubenlöcher ausrichten und das Regal (#8), Mit Hilfe der Senkschrauben (#9) an die Regalhalter (#6) anmontieren.
- Raf kollarını (#6) aynı yüksekliğe ayarlayın. Rafi (#8) yukarıdan yerleştirerek civata deliklerini hizalayın. Rafi (#8), havşa başlı civatalar (#9) yardımı ile kolları (#6) monte edin.



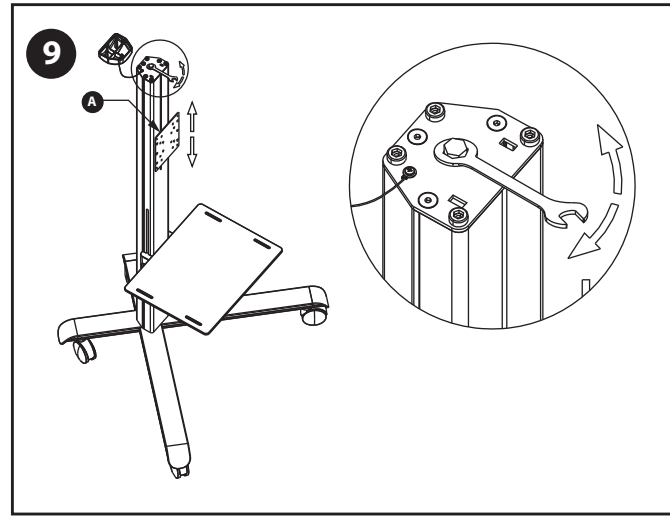
- Screw loop of lanyard on Cap (#10) to top of Post (#3) with Pan Head Screw (#11) and Flat Washer (#12).
- Mit Hilfe der Zylinderschraube (#11) und der Einlegscheibe (#12) die Endkappe (#10) mit dem Fadenloch auf die Oberseite des Ständers (#3) montieren.
- Silindir başlı civata (#11) ve pul (#12) yardımı ile gövde tapasını (#10) üzerindeki ip deliğini ve gövdenin (#3) üst kısmını monte edin.



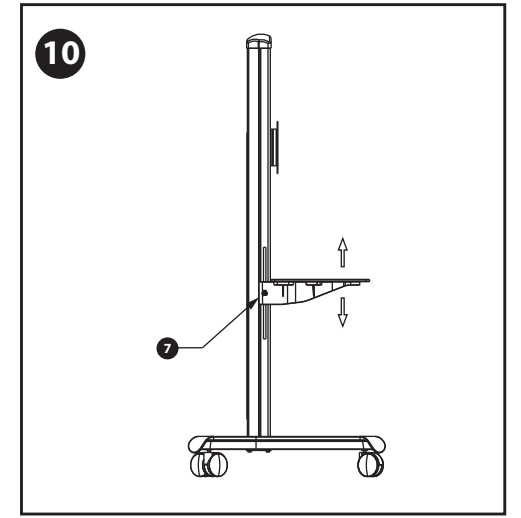
- Snap Cap (#10) to top of Post (#3) while tucking lanyard under Cap (#10).
- Setzen Sie die Endkappe (#10) so auf, dass der Faden in dem Ständer (#3) bleibt.
- Tapaya (#10) bağlı olan ip içeride kalacak şekilde tapayı (#10) gövdenin (#3) üst kısmına monte edin.



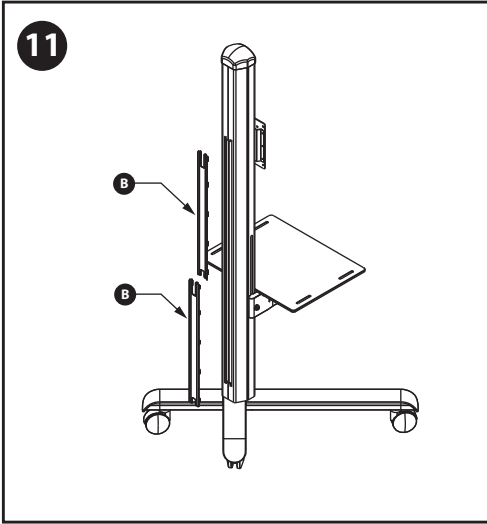
- Unsnap Cap (#10).
- Nehmen Sie die Endkappe (#10) ab.
- Tapayı (#10) çıkartın.



- Use Wrench (#13) to raise/lower mounting plate. LCD bracket mounts to mounting plate.
- Mit Hilfe des Schraubenschlüssels (#13) können Sie die Höhe der Montagefläche einstellen
- Anahtar (#13) yardımıyla montaj plakasının yüksekliğini ayarlayın.



- Loosen Threaded Knobs (#7) to adjust height of shelf.
- Um die Regalhöhe einzustellen lösen Sie die Griffschrauben (#7)
- Rafın yüksekliğini ayarlamak için vidalı kulparı (#7) gevşetin.



- 11
- Remove/replace covers to hide wires from LCD and equipment.
  - Um die Kabel des LCD Fernsehers zu verstecken, nehmen Sie die Abdeckungen (#B) ab, und schliessen diese wieder
  - LCD ve donanımdaki kabloları gizlemek için kapakları (#B) çıkartın/yerine tekrar takın.

