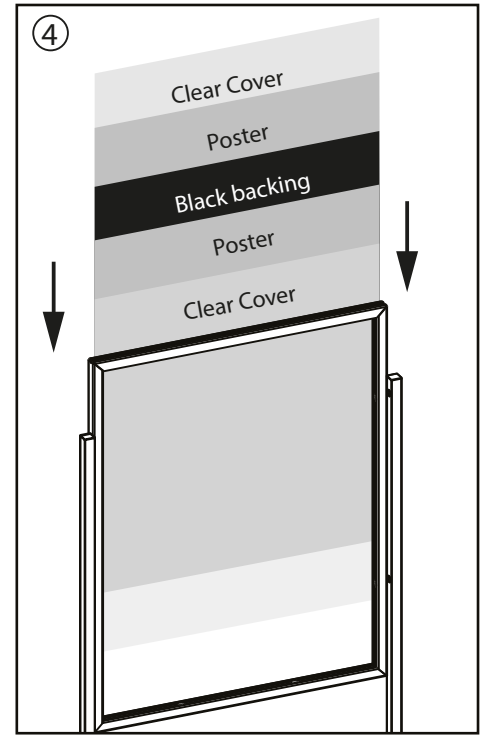
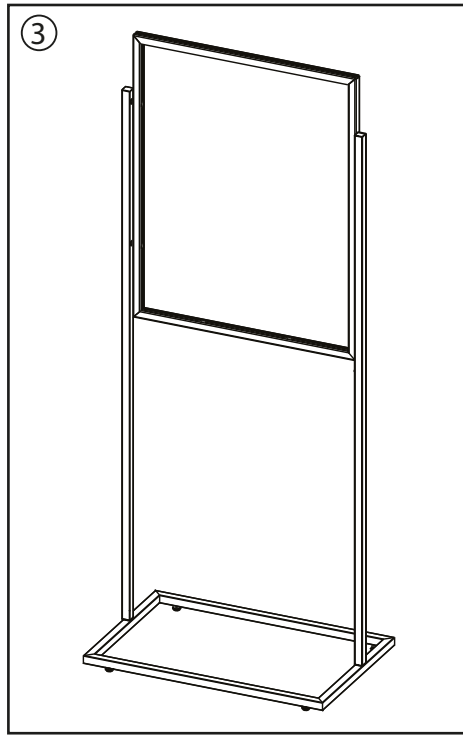
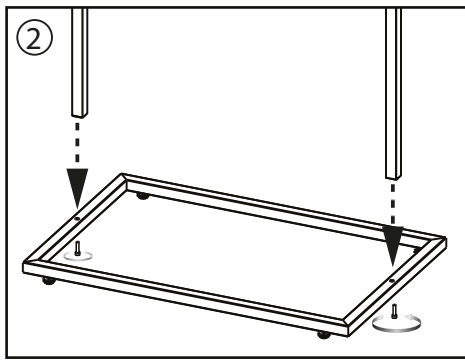
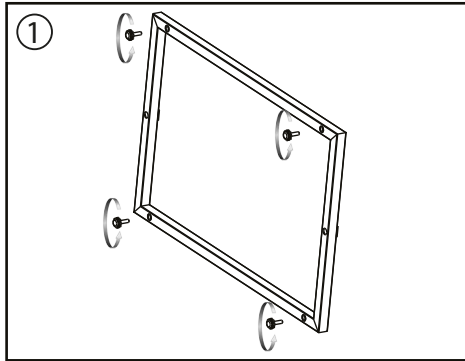
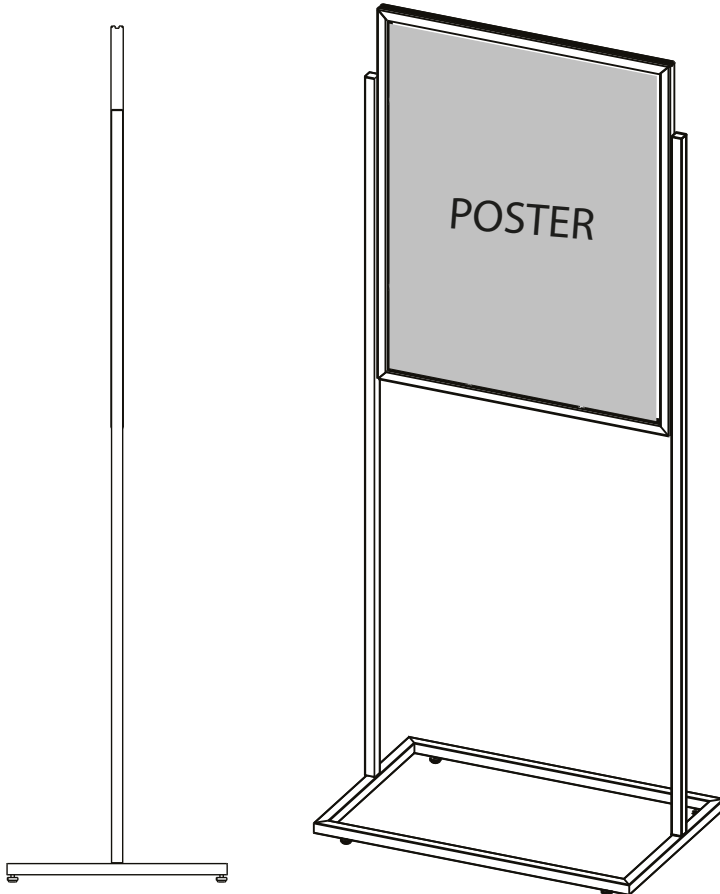


METAL ECO INFOBOARD 1 TIER



CAUTION:

Backing and poster cover is not included.
Please order separately.



• Please inform the order number on the product or on the carton (e.g. 1/110001394-460) to the place that you have made the purchase if any problem with the product occurs.

• Bitte teilen Sie bei jeglichen Problemen, die auf dem Artikel oder auf der Verpackung aufgeführte Auftragsnummer (z.B.: 1/110001394-460) Ihrem Händler mit.

• Lüpfen üründeeki herhangli bir sorun için ürünüñ veya paketin üzerindeeki sipariş numarasını (örnek: 1/110001394-460) satın aldığınız yere bildiriniz.

• All rights reserved. All pictures, figures and writings are secured internationally by copy-right law. Infringements will be sued by civil and legal law.

• Alle Rechte vorbehalten. Alle Bilder, Zeichnungen und Texte sind international urheberrechtlich geschützt. Etwaige Zuwiderhandlungen werden zivil-und strafrechtlich verfolgt.

• Tüm hakları saklıdır. Tüm resimlerin, şemaların ve yazıların kopya hakları uluslararası kanunlarla güvence altına alınmıştır. İhlali durumunda sivil ve hukuki yasa mercii tarafından dava edilecektir.



1009210